

NOUVEAU

*Plaxages Decograin Dark Oak (chêne foncé)
et Titan Metallic CH 703*



Porte sectionnelle latérale

Hauteur de passage intégrale et accès aisé



Qualité Hörmann

Pour une sécurité et une fiabilité optimales



« **Un nom se forge par le travail.** » (August Hörmann)

Répondant fièrement aux attentes du fondateur de la société, la marque Hörmann est aujourd'hui synonyme d'une véritable qualité. Riche de plus de 75 ans d'expérience en matière de construction de portes et de motorisations et avec plus de 20 millions de portes et motorisations vendues, la société familiale s'est imposée comme numéro 1 en Europe. Autant de raisons justifiant votre sentiment de sérénité lors de l'achat d'une porte sectionnelle latérale Hörmann.



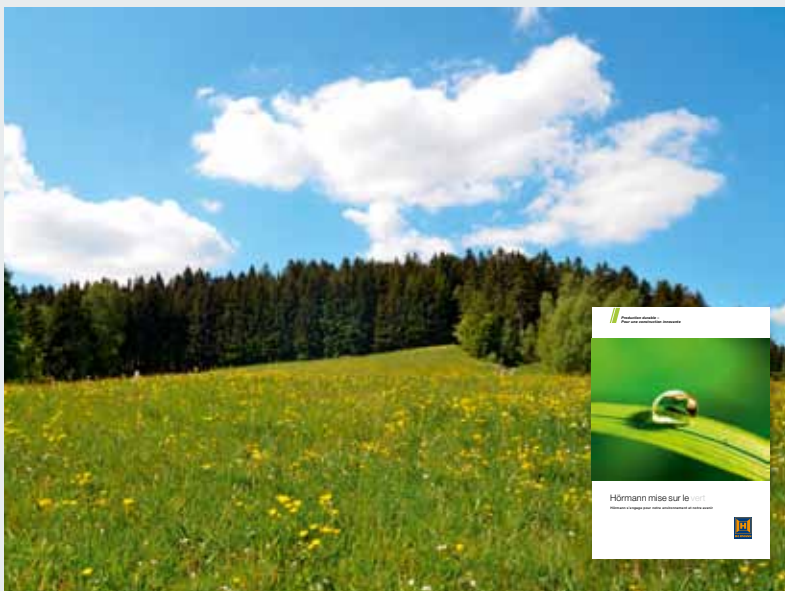
Qualité allemande

Tous les éléments de porte et de motorisation sont conçus et produits au sein même de la société Hörmann et sont parfaitement compatibles. Pour votre plus grande sécurité, ils sont contrôlés et certifiés par des instituts indépendants reconnus. Ils sont fabriqués en Allemagne selon le système de gestion qualité DIN ISO 9001 et satisfont à toutes les exigences de la norme européenne 13241-1. De plus, nos collaborateurs hautement qualifiés travaillent constamment à la mise au point de nouveaux produits, d'évolutions permanentes et d'améliorations de détails. Il en résulte de nombreux brevets et avantages commerciaux décisifs.



Des portes de garage pour des générations entières

Les tests de longévité menés en conditions réelles assurent des produits en série élaborés et caractérisés par la qualité Hörmann. Grâce à ces tests, à d'excellentes solutions techniques et à un contrôle de qualité sans compromis, Hörmann vous offre 10 ans de garantie sur toutes les portes sectionnelles et 5 ans sur ses motorisations.*



Perspectives

Hörmann montre le bon exemple. Depuis 2013, 40 % de la consommation électrique de l'entreprise sont couverts par du courant vert dont la part augmente progressivement. La mise en place parallèle d'un système de gestion énergétique intelligent et certifié permettra d'alléger sérieusement la consommation annuelle de CO₂. De plus, les produits Hörmann sont conçus pour une construction durable.

Découvrez l'ensemble des mesures environnementales Hörmann dans la brochure « Hörmann mise sur le vert ».

* Retrouvez les conditions de garantie détaillées sur le site www.hoermann.com

Atouts Hörmann

Le leader du marché innove continuellement



1

**Légère,
précise et silencieuse**

2

Fiable

Doubles galets de guidage

Les panneaux de 42 mm d'épaisseur injectés de mousse polyuréthane sont guidés en toute sécurité et avec précision par les doubles galets de guidage robustes en haut et par un rail de sol arrondi en bas. Grâce aux deux extrémités ouvertes de la construction, le rail de sol se nettoie facilement.

Sécurité anti-pincement à l'intérieur et à l'extérieur

Parfaitement assortie aux jonctions des sections, la forme des panneaux de porte et des charnières empêche tout pincement des doigts.

Double automatisme d'arrêt

L'automatisme d'arrêt fiable est efficace aussi bien à l'ouverture qu'à la fermeture de la porte. Lorsque des obstacles imprévus sont détectés dans la zone d'ouverture ou au niveau du guidage mural, la porte s'arrête immédiatement. Ce système permet d'éviter que des personnes ne se blessent ou que des véhicules ou d'autres objets ne soient endommagés.

Fonction automatique de portillon incorporé activable par la poignée de porte



3

Automatique

Accès rapide au garage

Pour permettre un passage aisé et rapide des personnes, les portes sectionnelles latérales peuvent également être entrouvertes. Vous accédez ainsi plus rapidement au garage, par exemple pour sortir votre vélo.

Confort optimal grâce à l'ouverture partielle automatique

Dans le cas de portes motorisées, cette ouverture pour passage piéton peut être réglée individuellement. Cette fonction peut être commandée par un émetteur ou une poignée de porte avec module radio en option.

Vous trouverez plus d'informations à la page 13.

4

Pratique

Système radio moderne pour motorisations de porte de garage et de portail

Avec son cryptage particulièrement sûr, le système radio bidirectionnel BiSecur fait figure de technologie d'avenir pour la commande confortable et sécurisée des portes de garage, portails, éclairages et plus encore.



Visionnez également notre film sur www.hormann.fr/video



Panneaux sandwich à double paroi

Isolation thermique de série et grande variété de surfaces

Panneaux sandwich 42 mm Woodgrain

Les panneaux sandwich de 42 mm d'épaisseur injectés de mousse polyuréthane se distinguent par leur très bonne isolation acoustique et thermique, la grande stabilité de leur tablier de porte ainsi que par leur agréable fonctionnement silencieux et sans à-coups.



Blanc trafic RAL 9016



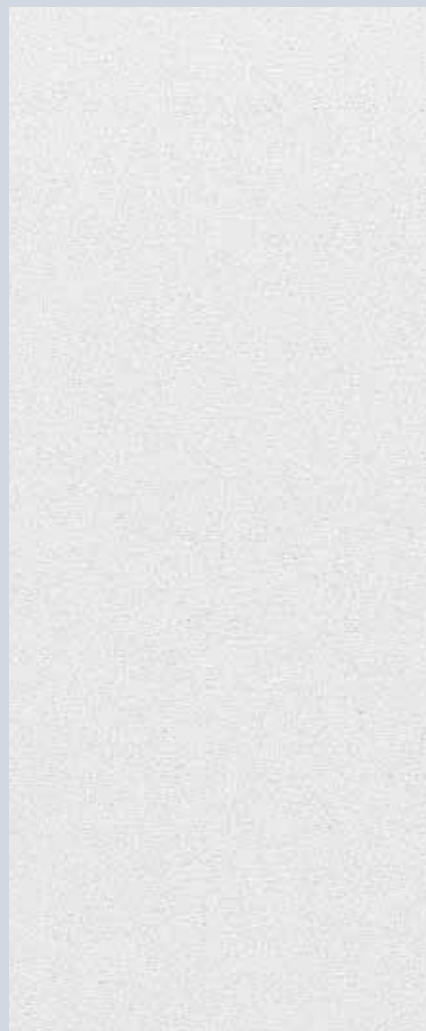
15 couleurs préférentielles

Cette surface robuste à structure imitant des traits de scie permet de corriger sans problèmes les petites rayures.

Motifs de porte

Rainures S
Rainures M
Cassettes

Sandgrain // NOUVEAU



Blanc trafic RAL 9016



3 couleurs préférentielles

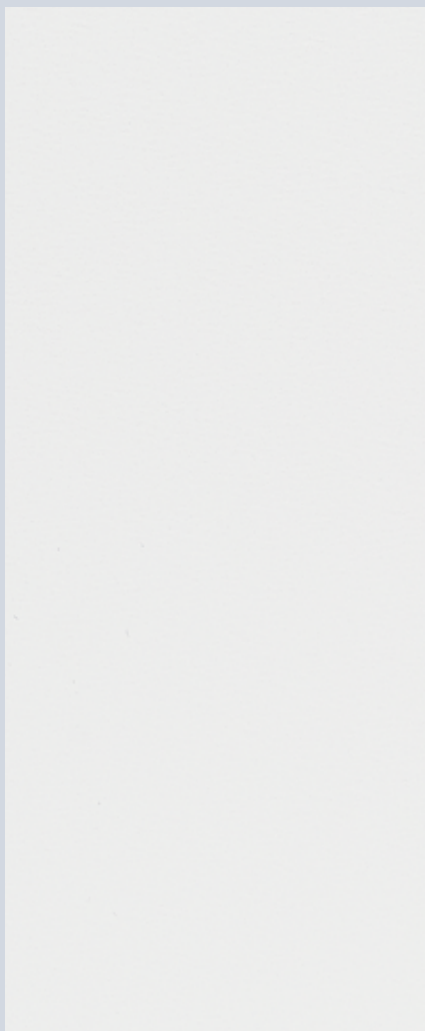
Cette surface finement structurée proposée à prix avantageux trouve parfaitement sa place dans une architecture moderne.

Motifs de porte

Rainures M
Rainures L

**Tôle extérieure 50 % plus épaisse
pour la surface Silkgrain**

Silkgrain // NOUVEAU



Blanc trafic RAL 9016



15 couleurs préférentielles

Grâce à son aspect noble, la surface Silkgrain ultrasilisse s'accorde parfaitement aux architectures modernes. De plus, la tôle extérieure 50 % plus épaisse confère aux sections une plus grande stabilité pour un fonctionnement encore plus silencieux et sans à-coups.

Motifs de porte

Rainures M

Rainures L

Rainures L avec éléments design

Décors Decograin



Golden Oak (chêne doré)



3 décors

Les plaxages Decograin avec revêtement par film synthétique résistant aux UV confèrent aux portes sectionnelles un aspect bois naturel ou un effet métallisé élégant en couleur anthracite.

Motifs de porte

Rainures M

Rainures L

Cassettes



Caractéristiques de performance selon la norme européenne EN 13241-1

Isolation thermique

Section U = 0,5 W/(m²·K)

Porte installée* U = 1,9 W/(m²·K)

Etanchéité

A l'air Classe 0

A l'eau Classe 0

Charge au vent Classe 3

* Le coefficient U est valable pour des portes installées sans vitrage, en dimension 5000 × 2125 mm

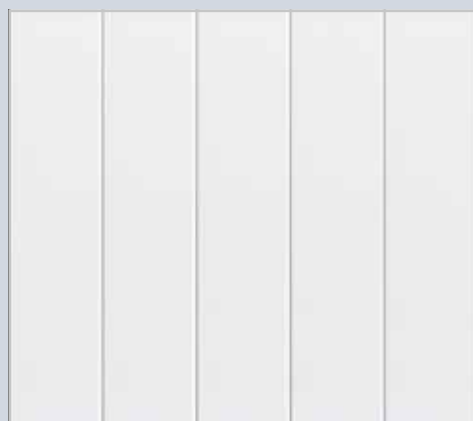
Porte sectionnelle latérale élégante

Déclinée en trois motifs





Rainures M



Rainures L



Cassettes

Rainures M

Woodgrain

Blanc trafic RAL 9016
15 couleurs préférentielles

Sandgrain // NOUVEAU

Blanc trafic RAL 9016
3 couleurs préférentielles

Silkgrain // NOUVEAU

Blanc trafic RAL 9016
15 couleurs préférentielles

Decograin

Golden Oak (chêne doré),
Dark Oak (chêne foncé),
Titan Metallic CH 703

Dimensions max.

Largeur 6500 mm
Hauteur 3000 mm

Rainures L

Sandgrain // NOUVEAU

Blanc trafic RAL 9016
3 couleurs préférentielles

Silkgrain // NOUVEAU

Blanc trafic RAL 9016
15 couleurs préférentielles

Decograin

Golden Oak (chêne doré),
Dark Oak (chêne foncé),
Titan Metallic CH 703

Dimensions max.

Largeur 6500 mm
Hauteur 3000 mm

Cassettes

Woodgrain

Blanc trafic RAL 9016
15 couleurs préférentielles

Decograin

Golden Oak (chêne doré),
Dark Oak (chêne foncé)

Dimensions max.

Largeur 6500 mm
Hauteur 3000 mm

Les exemples de motifs représentent des portes de dimension 2500 x 2125 mm. Vous trouverez toutes les couleurs aux pages suivantes et les données techniques à partir de la page 20.



15 couleurs préférentielles à prix identique

Les portes sectionnelles latérales à double paroi sont disponibles de série en blanc trafic, RAL 9016, ainsi qu'en 15 couleurs préférentielles économiques. La nouvelle surface Sandgrain est, quant à elle, proposée en 3 couleurs préférentielles*.

Les surfaces sont protégées de façon optimale contre la rouille. Un matériau galvanisé et un revêtement d'apprêt polyester haut de gamme sur les deux faces permettent à la pluie de perler sans laisser de traces. L'efflorescence grise due à la pollution atmosphérique est elle aussi évitée.

Plaxages Decograin

Le plaxage Decograin se décline en deux décors bois à nœuds imprimés leur conférant une apparence authentique et en un décor couleur anthracite aux reflets métallisés. La protection particulière du revêtement par film synthétique résistant aux UV sur le côté extérieur des sections en acier permet à la porte de conserver durablement son bel aspect.

Les portes sectionnelles latérales sont généralement livrées en blanc gris RAL 9002 à l'intérieur.

En cas d'exposition directe au soleil, les couleurs foncées sont déconseillées pour les portes en acier à double paroi, dans la mesure où une déformation des sections est susceptible d'entraver le bon fonctionnement de la porte.

Toutes les couleurs mentionnées sont comparables aux couleurs RAL respectives.

Pour des raisons techniques d'imprimerie, les teintes et surfaces représentées n'ont pas de caractère contractuel. Demandez conseil à votre partenaire Hörmann.

* Couleurs préférentielles pour la surface Sandgrain

15 couleurs préférentielles

	Aluminium gris	RAL 9007
	Aluminium blanc*	RAL 9006
	Brun terre*	RAL 8028
	Brun argile	RAL 8003
	Brun terre de Sienne	RAL 8001
	Gris fenêtre	RAL 7040
	Gris lumière	RAL 7035
	Gris pierre	RAL 7030
	Gris anthracite*	RAL 7016
	Vert sapin	RAL 6009
	Vert mousse	RAL 6005
	Bleu pigeon	RAL 5014
	Bleu acier	RAL 5011
	Rouge rubis	RAL 3003
	Ivoire clair	RAL 1015

3 plaxages Decograin



Decograin Golden Oak (chêne doré) : décor chêne brun moyen, jaune doré



Decograin Dark Oak (chêne foncé) : décor en chêne aux teintes de noyer



Titan Metallic CH 703 : anthracite à effet métallisé // **NOUVEAU** à partir de l'automne 2014

Vitrages et poignées

Au gré de vos envies

3 vitrages



Vitrage S0



Vitrage S1



Vitrage S2

Pour la partie haute de la porte, les vitrages sont disponibles en vitre double synthétique transparente ou structure cristalline. Les cadres sont blancs de série et de la couleur de la porte en option.

Pour des raisons techniques d'imprimerie, les teintes et surfaces représentées n'ont pas de caractère contractuel. Demandez conseil à votre partenaire Hörmann.

4 couleurs de poignée



Aluminium blanc (RAL 9006)



Blanc trafic (RAL 9016)



Brun



Aspect acier inoxydable brossé

Dispositions des poignées



Disposition standard de la poignée pour les rainures M et L



Disposition de la poignée en cas de largeur intermédiaire pour les rainures M et L



Disposition de la poignée pour l'exécution à cassettes

Les portes à commande manuelle sont équipées de série d'une poignée en couleur aluminium blanc. Trois autres couleurs sont en outre proposées en option.

Ces exécutions sont également disponibles pour les portes motorisées, fonction automatique de portillon incorporé incluse.

Fonction automatique de portillon incorporé pour portes motorisées

Ouverture partielle individuelle

La motorisation permet un réglage aisé de la largeur de passage. Par exemple un passage étroit pour les personnes ou un passage plus large pour les vélos, motos et brouettes.

Utilisation ultra simple

Un bref actionnement de la poignée déplace automatiquement la porte dans la position préréglée, tandis qu'un second actionnement referme la porte.



Poignée verrouillable intégrée avec bouton-poussoir sans fil

Les deux touches et le commutateur à coulisse sur la poignée intérieure permettent :

- [1]** d'ouvrir et fermer la porte entièrement
- [2]** de commander la fonction du portillon incorporé (ouverture partielle)
- [3]** de couper le signal radio (position vacances)



Systeme BiSecur Hörmann

Le système radio moderne pour votre habitat



Interrogation aisée de la position de porte

Vous n'aurez plus jamais à sortir par mauvais temps pour vous assurer que votre porte de garage est fermée. D'une simple pression, la couleur de la LED de l'émetteur HS 5 BS vous indique la position de votre porte. En option, une seconde pression ferme la porte.

Remarque : en cas d'utilisation sans contact visuel avec la porte, une cellule photoélectrique supplémentaire est obligatoire.

BiSecur Gateway et appli smartphone // NOUVEAU

Combinée au système Gateway Hörmann, cette appli vous permet de commander en toute simplicité vos motorisations de porte de garage et de portail Hörmann, votre porte d'entrée* Hörmann ainsi que d'autres appareils par le biais de votre smartphone ou de votre tablette.

Testée et homologuée

La nouvelle méthode de cryptage BiSecur extrêmement sécurisée vous offre un sentiment de protection face aux copies du signal radio par des tiers. Elle a été testée et homologuée par des experts en sécurité de l'université de la Ruhr à Bochum et est aussi fiable que les services bancaires en ligne.

Design primé

En plus de leur surface design noire ou blanche, les émetteurs exclusifs BiSecur séduisent également par leur forme élégante et particulièrement ergonomique.

Les émetteurs BiSecur Hörmann à surface brillante aspect laqué ont été récompensés par un jury international pour leur design remarquable.



Visionnez également notre vidéo sur www.hormann.fr/video



Exclusivité Hörmann



* Avec un équipement spécial

Deux modèles de motorisation

Sécurité jour et nuit grâce au verrouillage de porte automatique



SupraMatic

La motorisation ultra rapide aux nombreuses fonctions additionnelles

Vitesse d'ouverture :

Env. 12 à 18 cm/s**

Force de traction et de poussée : 650 N

Effort de pointe : 800 N

Largeur de porte : jusqu'à 6500 mm

- Emetteur à 5 touches HS 5 BS (surface mate structurée noire)
- Interrogation de la position de porte
- Consommation électrique en veille inférieure à 1 Watt
- Programmation enfantine par saisie de deux chiffres
- Eclairage halogène à commande séparée
- Double automatisme d'arrêt dans les sens Ouvert et Fermé
- Ouverture partielle réglable



ProMatic

Le modèle de base économique avec la qualité supérieure Hörmann

Vitesse d'ouverture :

Env. 8 à 10 cm/s**

Force de traction et de poussée : 600 N

Effort de pointe : 750 N

Largeur de porte : jusqu'à 3000 mm

- Emetteur à 2 touches HSE 2 BS (surface mate structurée noire)
- Double automatisme d'arrêt dans les sens Ouvert et Fermé
- Ouverture partielle réglable

* Retrouvez les conditions de garantie détaillées sur le site www.hoermann.com

** En fonction de la largeur de la porte sectionnelle latérale

Accessoires sans fil mobiles

Pour chaque situation



[1]

[2]

Emetteur

HS 5 BS

4 touches de fonction,
plus touche d'interrogation,
[1] surface brillante noire
ou blanche

[2] surface mate structurée noire
// NOUVEAU



[3]

[4]

[5]

Emetteur

HS 4 BS

4 touches de fonction,
[3] surface brillante noire

Emetteur

HS 1 BS

1 touche de fonction,
[4] surface brillante noire

Emetteur

HSE 1 BS // NOUVEAU

1 touche de fonction,
œillet pour porte-clés inclus,
[5] surface brillante noire



[6]

[7]

Emetteur

HSE 2 BS

2 touches de fonction,
œillet pour porte-clés inclus
[6] surface brillante noire
ou blanche

[7] surface brillante en vert,
violet, jaune, rouge ou orange
(ill. de gauche à droite)

[8] surface mate structurée noire
avec extrémités chromées
ou synthétiques **// NOUVEAU**

[9] décors en argent, carbone,
racine claire, bois clair,
bois foncé, racine foncée
(ill. de gauche à droite)



[8]

[9]



reddot design award
honorable mention 2011



**Emetteur
HSD 2-A BS**

Design aluminium,
2 touches de fonction,
également utilisable
comme porte-clés

HSD 2-C BS

Design chromé brillant,
2 touches de fonction,
également utilisable
comme porte-clés



**Clavier à code sans fil
FCT 3 BS**

Pour 3 fonctions,
avec touches rétroéclairées



**Emetteur
HSP 4 BS**

4 touches de fonction, avec
verrouillage électronique de
touche, anneau porte-clés inclus



**Clavier à code sans fil
FCT 10 BS**

Pour 10 fonctions,
avec touches rétroéclairées
et clapet de protection



**Emetteur
HSZ 1 BS**

1 touche de fonction,
pour logement dans
un allume-cigare

HSZ 2 BS

2 touches de fonction,
pour logement dans
un allume-cigare



**Lecteur digital sans fil
FFL 12 BS**

Pour 2 fonctions et jusqu'à
12 empreintes digitales



**Bouton-poussoir sans fil
FIT 2**

Pour 2 motorisations
ou fonctions de motorisation



**Contacteur à clé
STUP 40 / STAP 40**

En exécution à encastrer
ou en saillie, incluant 3 clés

Une technique convaincante

Systeme d'automatisation fiable et performant
ou porte à commande manuelle



Montage simple

Le cadre dormant de la porte sectionnelle latérale se visse facilement et se fixe ensuite sur le mur du garage. La ferrure DS (voir illustration de gauche) avec doubles rails de guidage latéraux permet une pose dans des espaces étroits avec un écoinçon latéral de seulement 140 à 450 mm.



Fonctionnement de porte précis

Les doubles galets de guidage **[1]** synthétiques résistant à l'usure se déplacent sur le rail en aluminium en toute sécurité et avec précision, empêchant le déraillement des sections de porte. En outre, ils garantissent un fonctionnement fluide et silencieux de la porte, facilitant ainsi également l'ouverture manuelle de celle-ci. Les charnières de raccordement robustes au niveau des galets de guidage et entre les sections de 42 mm d'épaisseur injectées de mousse polyuréthane garantissent une grande stabilité du tablier de porte.

Bonne étanchéité

A élasticité durable et résistants aux intempéries, les joints **[2]** montés sur les côtés et au niveau du linteau du cadre dormant ainsi qu'entre chaque section et au niveau du bord inférieur assurent une bonne étanchéité de la porte. Grâce au grand joint flexible profilé, le joint latéral isole parfaitement le bord de la porte.

Verrouillage sécurisé

Grâce à son guidage en haut et en bas, la porte se ferme avec une très grande précision. Deux crochets supplémentaires **[3]** sur le côté de la porte relient solidement l'extrémité du tablier de porte et le montant latéral. De plus, cette sécurité mécanique empêche tout relevage de la porte.

Pour une sécurité anti-intrusion encore plus élevée, les portes à commande manuelle peuvent être équipées en option d'un verrouillage 3 points du côté de fermeture.

Guidage optimal

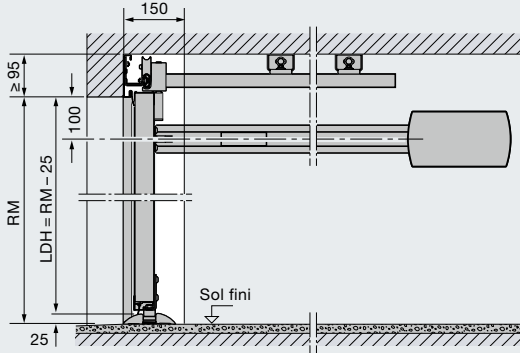
Le rail de sol inférieur en aluminium **[4]** guide les sections de porte en toute sécurité et empêche tout débattement des sections. Sa forme plate de seulement 25 mm de hauteur n'entrave pas l'accès. De plus, la construction ouverte sur le côté facilite le nettoyage du rail de sol ainsi que l'élimination des résidus et des feuilles mortes.



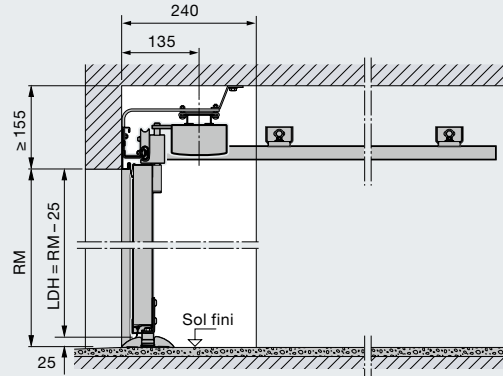
Encombrement et dimensions de montage

Pour portes sectionnelles latérales avec ferrure ES ou DS

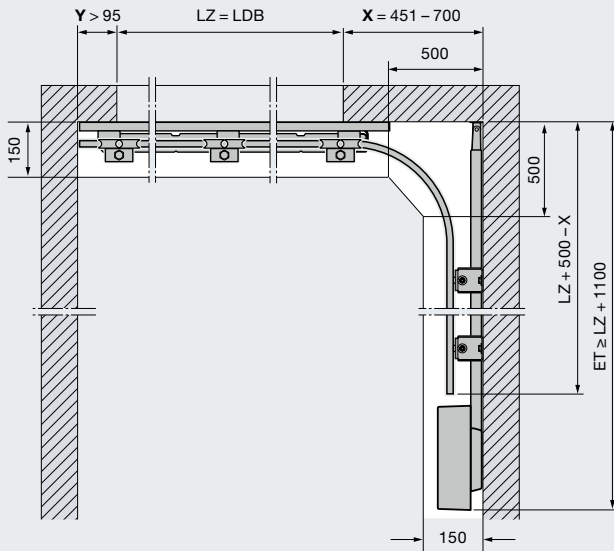
Dimensions de montage (montage mural de la motorisation)



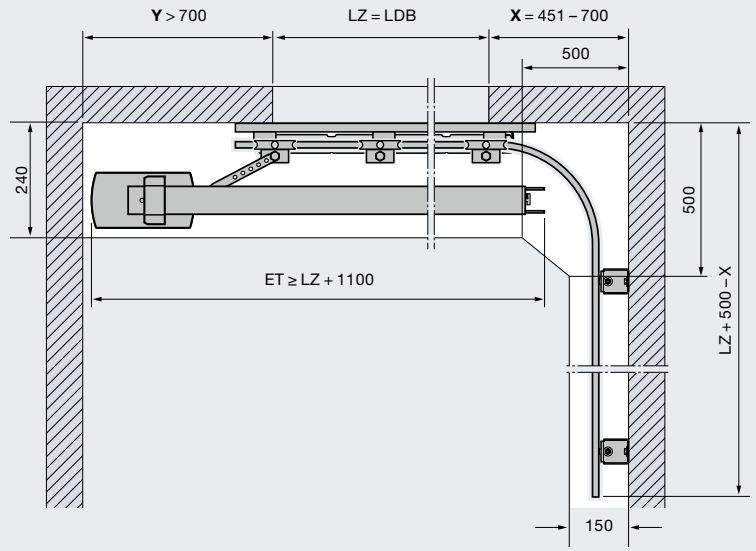
Dimensions de montage (montage au plafond de la motorisation)



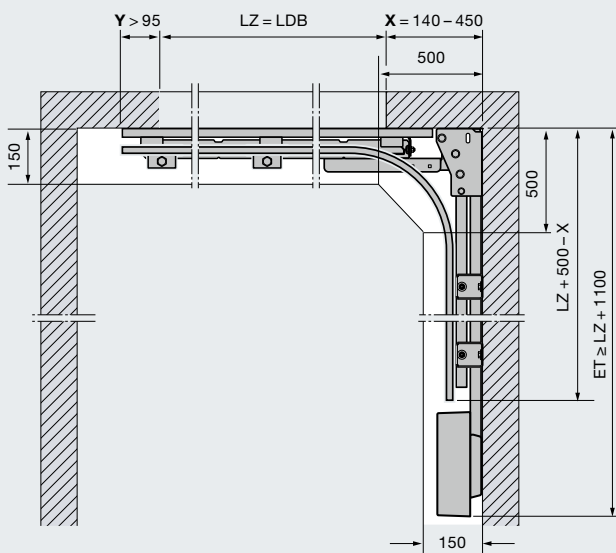
Ferrure ES (rail simple – Montage mural de la motorisation)



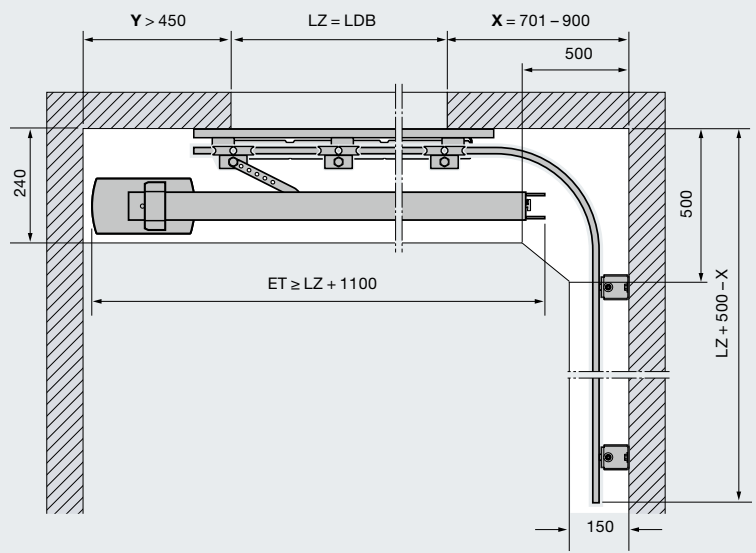
Ferrure ES (rail simple – Montage au plafond A de la motorisation)



Ferrure DS (rail double – Montage mural de la motorisation)



Ferrure ES (rail simple – Montage au plafond B de la motorisation)





Découvrez la qualité Hörmann

Pour chaque application en construction neuve et en rénovation

Hörmann permet une conception intégrale optimisée. Des solutions harmonisées dans les moindres détails vous garantissent des produits haut de gamme à la fonctionnalité optimale dans tous les domaines.

Portes de garage

Parfaitement assorties à votre style architectural personnel : portes basculantes ou sectionnelles, en acier ou en bois.

Motorisations

Profitez d'un confort optimal et d'une sécurité anti-intrusion : motorisations de porte de garage et de portail Hörmann.

Portes d'entrée

Quels que soient vos besoins et vos exigences, vous trouverez le modèle répondant à vos attentes dans notre vaste gamme de portes d'entrée.

Portes en acier

Des portes robustes pour toutes les pièces de la maison, de la cave au grenier.

Huisseries

Choisissez un modèle dans notre large éventail de produits pour la construction, l'agrandissement et la rénovation.

www.hormann.com



Portes de garage et motorisations



Porte d'entrée ThermoPro



Portes en acier

Hörmann : l'assurance de la qualité



Hörmann KG Amshausen, Allemagne



Hörmann KG Antriebstechnik, Allemagne



Hörmann KG Brandis, Allemagne



Hörmann KG Brockhagen, Allemagne



Hörmann KG Dissen, Allemagne



Hörmann KG Eckelhausen, Allemagne



Hörmann KG Freisen, Allemagne



Hörmann KG Ichtshausen, Allemagne



Hörmann KG Werne, Allemagne



Hörmann Genk NV, Belgique



Hörmann Alkmaar B.V., Pays-Bas



Hörmann Legnica Sp. z o.o., Pologne



Hörmann Beijing, Chine



Hörmann Tianjin, Chine



Hörmann LLC, Montgomery IL, USA



Hörmann Flexon LLC, Burgettstown PA, USA

En tant que seul fabricant complet sur le marché international, le groupe Hörmann propose une large gamme d'éléments de construction, provenant d'une seule source. Ils sont fabriqués dans des usines spécialisées suivant les procédés de fabrication à la pointe de la technique. Grâce au réseau européen de vente et de service, orienté vers le client et la présence sur le marché aux Etats-Unis et en Chine, Hörmann se positionne comme votre partenaire international performant pour tous les éléments de construction. Hörmann, l'assurance de la qualité.

PORTES DE GARAGE

MOTORISATIONS

PORTES INDUSTRIELLES

EQUIPEMENTS DE QUAI

BLOCS-PORTES

HUISSERIES

